

Línea de Cocción Modular Marmita a gas 100 lt. directa

ARTÍCULO # _____

MODELO # _____

NOMBRE # _____

SIS # _____

AIA # _____



392106 (Z9BSGHDPF0)

Marmita a gas 100 lt. directa

Descripción

Artículo No. _____

Apta para gas natural o GLP. Instalación en sbalzo pero también incorpora unos puntos fijos para la instalación a puente. Quemadores robustos en acero inoxidable con dispositivo de fallo de llama y piloto luminoso protegido. Paneles exteriores en acero inoxidable con acabado Scotch Brite. Cuba prensada con ángulos redondeados en acero inoxidable AISI 316. Bordes laterales con ángulos rectos para un ajuste a la perfección en la unión entre unidades, eliminando huecos y evitando la acumulación de suciedad.

Características técnicas

- La marmita es ideal para cocer, rehogar y guisar todo tipo de producto.
- La marmita se calienta uniformemente tanto en la base como en la paredes laterales a través del calentamiento directo.
- Protección al agua certificada IPX5.
- Regulador de energía a través del mando de control.
- No sobrepasa las temperaturas fijadas de cocción, rápida reacción.
- El grifo de descarga permite el vaciado rápido, seguro y sin esfuerzo de todo el contenido de la cuba.
- Ergonómica: la profundidad de la cuba, su diámetro y su altura facilitan la manipulación de los alimentos incluso más delicados.
- El tubo y el grifo de drenaje son muy fáciles de limpiar desde fuera.
- Rellenado de agua caliente y fría a través de una válvula solenoide.
- Superficies grandes y lisas, de fácil acceso para su limpieza.
- El diseño especial del sistema de los mandos de control protege de la infiltración de agua.

Construcción

- Cuba de cocción y la doble cubierta en acero inoxidable prensado 316 AISI.
- Quemadores robustos en acero inoxidable con combustión optimizada, dispositivo de fallo de llama y protección de piloto.
- Todos los paneles exteriores son en acero inoxidable con acabado Scotch Brite.
- Los bordes laterales de la máquina son en ángulo recto para una unión perfecta entre unidades, eliminando huecos y posibles infiltraciones de suciedad.

Sostenibilidad

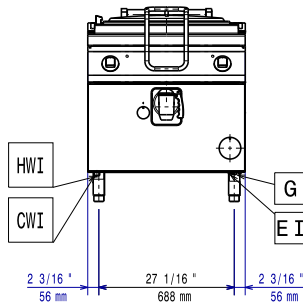
- Tapa completamente ajustada para reducir los tiempos de cocción y ahorro de costes energéticos.

Aprobación: _____

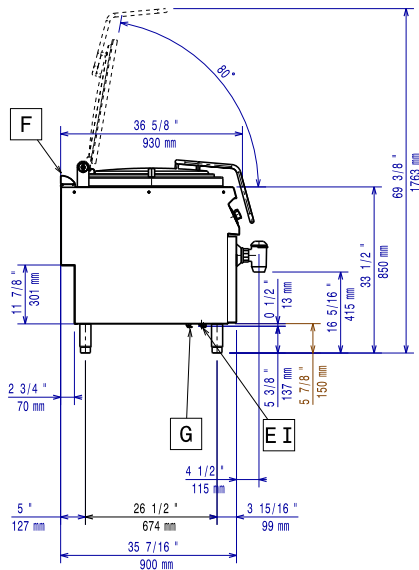
accesorios opcionales

- | | | | | | |
|---|------------|--------------------------|---|------------|--------------------------|
| • Kit de sellado de juntas | PNC 206086 | <input type="checkbox"/> | • Carro con cuba elevable y extraíble | PNC 922403 | <input type="checkbox"/> |
| • Conducto de humos, diámetro 150 mm | PNC 206132 | <input type="checkbox"/> | • Cesto universal de 2 secciones para marmitas de 100 L | PNC 925018 | <input type="checkbox"/> |
| • Aro para condensador de humos, diámetro 150mm | PNC 206133 | <input type="checkbox"/> | • Regulador de presión para unidades a gas | PNC 927225 | <input type="checkbox"/> |
| • Kit 4 ruedas, 2 giratorias con freno (EVO700/900). Es obligatorio instalarlas sobre la "base soporte para patas o ruedas" | PNC 206135 | <input type="checkbox"/> | | | |
| • Kit de patas para marina | PNC 206136 | <input type="checkbox"/> | | | |
| • Zócalo frontal para instalación de obra, 800 mm | PNC 206148 | <input type="checkbox"/> | | | |
| • Zócalo frontal para instalación de obra, 1000 mm | PNC 206150 | <input type="checkbox"/> | | | |
| • Zócalo frontal para instalación de obra, 1200 mm | PNC 206151 | <input type="checkbox"/> | | | |
| • Zócalo frontal para instalación de obra, 1600 mm | PNC 206152 | <input type="checkbox"/> | | | |
| • Zócalo frontal 800 mm (no para base refrigeradora/congeladora) | PNC 206176 | <input type="checkbox"/> | | | |
| • Zócalo frontal 1000 mm (no para base refrigeradora/congeladora) | PNC 206177 | <input type="checkbox"/> | | | |
| • Zócalo frontal 1200 mm (no para base refrigeradora/congeladora) | PNC 206178 | <input type="checkbox"/> | | | |
| • Zócalo frontal 1600 mm (no para base refrigeradora/congeladora) | PNC 206179 | <input type="checkbox"/> | | | |
| • 2 zócalos laterales (no para la base refrigeradora/congeladora) | PNC 206180 | <input type="checkbox"/> | | | |
| • 2 paneles para conducto de servicio para instalación monobloque | PNC 206181 | <input type="checkbox"/> | | | |
| • 2 paneles para conducto de servicio para instalación adosada | PNC 206202 | <input type="checkbox"/> | | | |
| • Kit de 4 patas para instalación sobre zócalo obra (no para Parrillas monobloque de la línea 900) | PNC 206210 | <input type="checkbox"/> | | | |
| • Condensador de humos para 1 módulo, diámetro 150mm | PNC 206246 | <input type="checkbox"/> | | | |
| • Alzatina de humos 800mm | PNC 206304 | <input type="checkbox"/> | | | |
| • 2 paneles cobertura lateral, altura 700mm, fondo 900mm | PNC 206335 | <input type="checkbox"/> | | | |
| • Base soporte para patas o ruedas, 800 mm (EVO700/900) - no incluye ni patas ni ruedas | PNC 206367 | <input type="checkbox"/> | | | |
| • Base soporte para patas o ruedas, 1200 mm (EVO700/900) - no incluye ni patas ni ruedas | PNC 206368 | <input type="checkbox"/> | | | |
| • Base soporte para patas o ruedas, 1600 mm (EVO700/900) - no incluye ni patas ni ruedas | PNC 206369 | <input type="checkbox"/> | | | |
| • Base soporte para patas o ruedas, 2000 mm (EVO700/900) - no incluye ni patas ni ruedas | PNC 206370 | <input type="checkbox"/> | | | |
| • Panel trasero 800 mm (EVO700/900) | PNC 206374 | <input type="checkbox"/> | | | |
| • Panel trasero 1000 mm (EVO700/900) | PNC 206375 | <input type="checkbox"/> | | | |
| • Panel trasero 1200 mm (EVO700/900) | PNC 206376 | <input type="checkbox"/> | | | |
| • Mallas para chimenea, 400 mm | PNC 206400 | <input type="checkbox"/> | | | |

Alzado

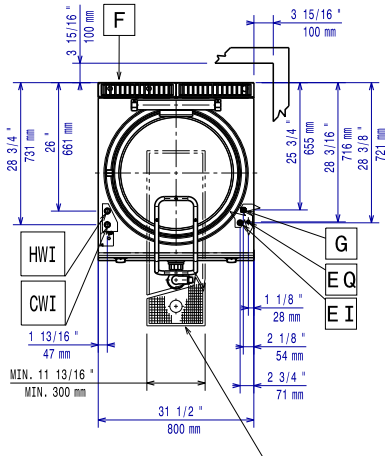


Lateral



- CWI1** = Entrada de agua fría 1 (limpieza)
D = Desagüe
EI = Conexión eléctrica (energía)
G = Conexión de gas
HWI = Entrada de agua caliente

Planta



Eléctrico

Suministro de voltaje	220-230 V/1 ph/50 Hz
Total wátios	0.1 kW

Gas

Natural gas -Presión	7" w.c. (17.4 mbar)
Presión de gas LPG	11" w.c. (27.7 mbar)
Potencia gas:	21 kW
Suministro de gas estándar:	Gas Natural G20 (20mbar)
Opción del tipo de gas	GLP; Gas natural
Entrada de gas	1/2"

Info

No es necesario dejar distancia en la parte trasera si la pared no es inflamable. Si la pared lo fuese, dejar una mínima distancia de 50 mm.

Capacidad útil de la cuba:	98 lt
Cuba (redonda) diámetro:	600 mm
Peso neto	135 kg
Peso del paquete	109 kg
Alto del paquete:	1130 mm
Ancho del paquete:	1110 mm
Fondo del paquete:	860 mm
Volumen del paquete	1.08 m ³
Grupo de certificación:	N9PDG